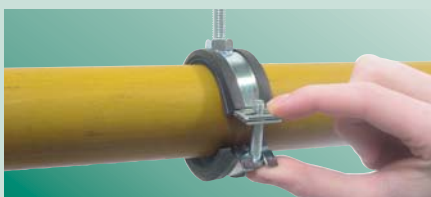


BISMAT® Flash



Introducir el tubo



Cerrar abrazadera/ Presionar tornillo



¡Hecho!

Cerrada en un flash, ¡Sin herramientas!

- Con BISMAT® Flash sistema de cierre rápido
- Abrazadera de cierre fácil con una sola mano, sin herramientas
- Probada contra fuego
- RAL-Homologada

BISMAT® Flash

La abrazadera BISMAT® Flash utiliza solo un tornillo para un cierre rápido. El tornillo de cierre puede ser atornillado simplemente con la presión de un dedo. Las herramientas no son necesarias.

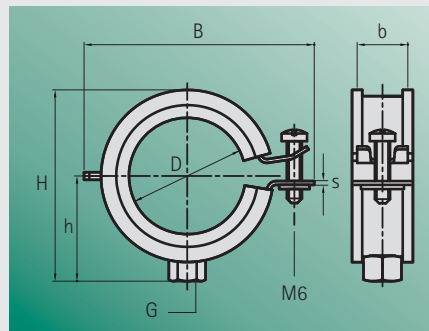
La BISMAT® Flash es adecuada para todos los tipos de tubos de metal desde diámetros

Ø 15 mm hasta 63 mm inclusive (3/8" - 2").

El cierre metálico garantiza fiabilidad y seguridad en todas las condiciones, la resistencia de BISMAT® Flash contra fuego ha sido probada por el Instituto alemán MaterialprüfungsAnstalt en Braunschweig (Alemania). Puede ser solicitada una copia.

Características y beneficios

- Abrazadera con un solo tornillo
- Con BISMAT® Flash cierre rápido
- Abrazadera fácil de cerrar con una sola mano.
- El tornillo de cierre puede ser atornillado por la simple presión de un dedo, las herramientas no son necesarias.
- Material: acero
- Zincado
- Insonorizada con EPDM goma negra
- Probada según NEN 5077



Pieza N°	G	D			B	H	h	b x s	RAL	Fa,z*	Caja
		(mm)	(")	(DN)							
337 3 018	M8	15 - 18	3/8	10	49	36	22	20 x 1,00	RAL	500	50
337 3 023	M8	20 - 23	1/2	15	54	39	23	20 x 1,00	RAL	500	50
337 3 028	M8	25 - 28	3/4	20	59	44	26	20 x 1,00	RAL	500	50
337 3 035	M8	32 - 35	1	25	65	51	30	20 x 1,00	RAL	500	50
337 3 043	M8	40 - 43	1 1/4	32	74	60	34	20 x 1,25	RAL	700	50
337 3 051	M8	48 - 51	1 1/2	40	82	66	37	20 x 1,25	RAL	700	50
337 3 056	M8	53 - 56	-	-	85	76	42	20 x 1,25	RAL	700	50
337 3 063	M8	57 - 63	2	50	91	82	45	20 x 1,25	RAL	700	50
337 4 018	M8/10	15 - 18	3/8	10	49	44	30	20 x 1,00	RAL	500	50
337 4 023	M8/10	20 - 23	1/2	15	54	47	31	20 x 1,00	RAL	500	50
337 4 028	M8/10	25 - 28	3/4	20	59	52	34	20 x 1,00	RAL	500	50
337 4 035	M8/10	32 - 35	1	25	65	59	38	20 x 1,00	RAL	500	50
337 4 043	M8/10	40 - 43	1 1/4	32	74	68	42	20 x 1,25	RAL	700	50
337 4 051	M8/10	48 - 51	1 1/2	40	82	74	45	20 x 1,25	RAL	700	50
337 4 056	M8/10	53 - 56	-	-	85	84	50	20 x 1,25	RAL	700	50
337 4 063	M8/10	57 - 63	2	50	91	90	53	20 x 1,25	RAL	700	50

*La carga máxima permitida (Fa,z) se calcula utilizando métodos específicos de estadísticas relacionadas con la carga de rotura y teniendo en cuenta una desviación de 1,5 mm o 2% del diámetro nominal máximo de la abrazadera (respectivamente, según RAL-GZ 655/B). De acuerdo con los requisitos de RAL, los resultados del examen de los artículos antes mencionados certificados RAL son supervisados por un instituto de pruebas independiente.

RAL

La carga máx recomendada ha sido ensayada y certificada según RAL-GZ 655/B y diseñada por 'Gütegemeinschaft Rohrbe- festigung'. En el ensayo, la máx. deflexión ha sido considerada.

'RAL-Gütezeichen' solo certifica los productos que superen un alto grado de seguridad y calidad!



España Portugal

Raywal Iberia S.L.U.
C/ Isaac Peral nº 14
Pol. Ind. Valdearenal Norte
28939 Arroyomolinos - Madrid (ES)
Tel. +34 91 126 65 26
Fax +34 91 668 68 11
info@raywal.es

Walraven Group

Mijdrecht (NL) · Tienen (BE) · Bayreuth (DE)
Grenoble (FR) · Banbury (GB) · Madrid (ES)
Mladá Boleslav (CZ) · Kraków (PL) · Kyiv (UA)
Moscow (RU) · Rochester Hills (US)

raywal.es

Su distribuidor: